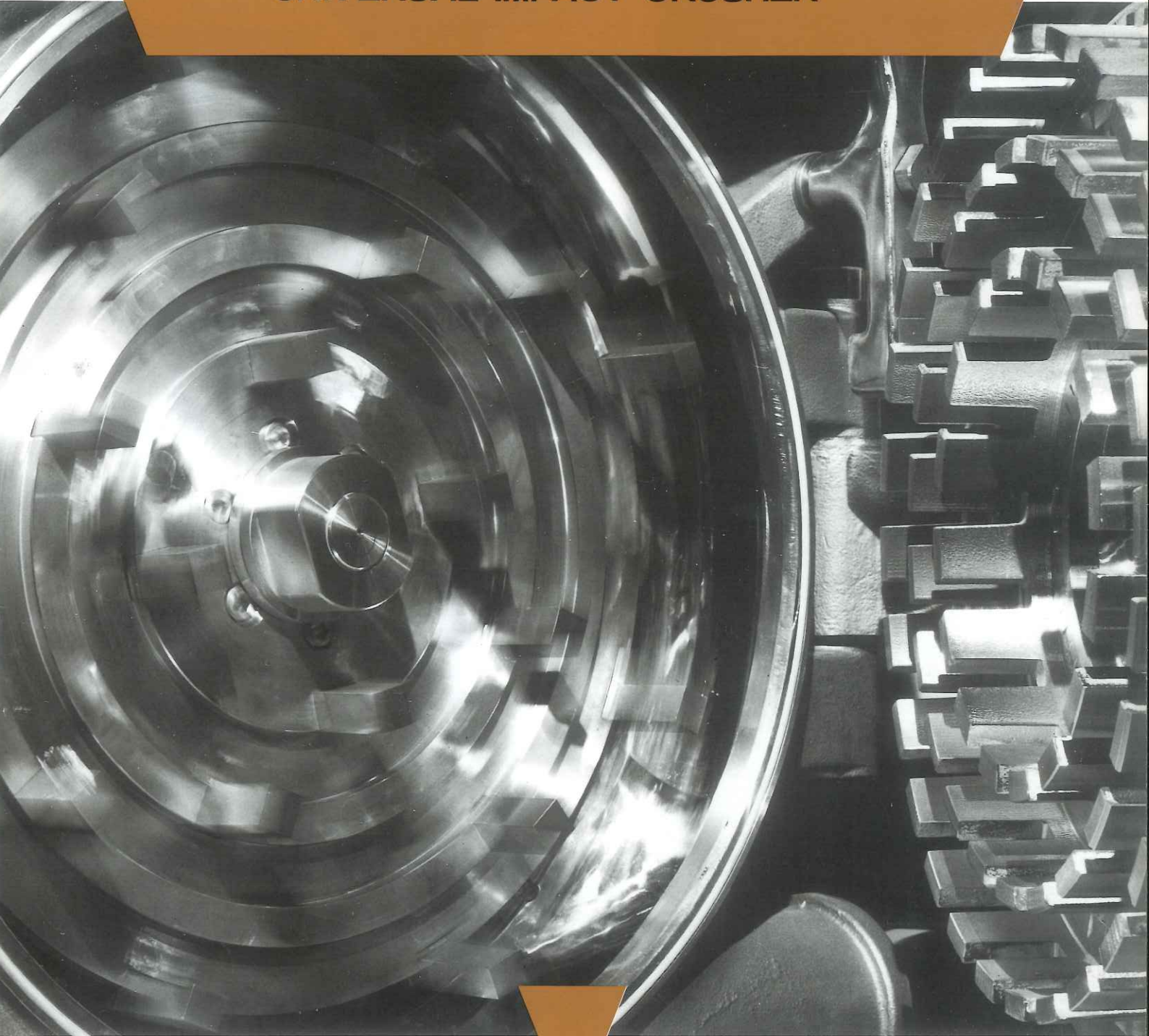


ニシム

高速度粉碎機

UNIVERSAL IMPACT CRUSHER



<http://www.econmw.co.jp>

標準タイプ

HS

特長

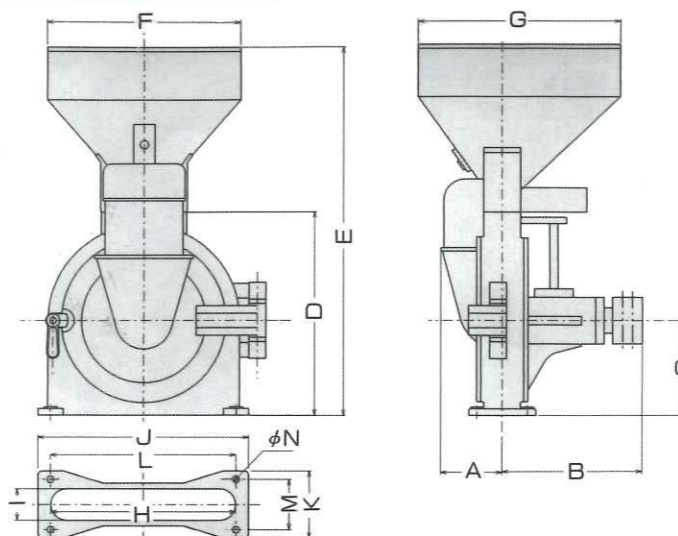
1. 穀類、草根木皮類、食品、漢方薬、香辛料、飼肥料原料、工業薬品等、凡ゆる物質の原料の粉碎に適する万能タイプです。
2. スクリーンを取換えれば5メッシュ程度の粗粉から200メッシュまでの微粉まで自由に得られます。
3. 粉末が100%製品になります。
4. ホッパーから首振装置により定量的に自動供給されます。
5. 粉接部ステンレス仕様も可能です。



仕様

仕様		型式	HS-10	HS-20	HS-30	HS-35	HS-40	HS-50	HS-60(複式)
所要電力	KW		1.5	2.2	3.7	5.5~11	11~15	18.5~22	37~45
最高回転数	RPM		5000	4500	4000	3500	3200	2700	2700
ブリー			2½吋-A2	3吋-B2	4吋-B3	JIS150B×4	JIS150B×5	JIS180C×5	200-3V-6
スクリーン(W×L)	mm		34×650	65×850	73×1150	100×1450	98×1750	(73×2150)×2	(63×2150)×4
重量	Naked	kg	29	51	98	200	400	750	1200
	Package	kg	38	63	117	230	460	850	1300

寸法表



	HS-10	HS-20	HS-30	HS-35	HS-40	HS-50	HS-60
A	110	132	146	230	257	303	330
B	230	269	332	385	567	670	700
C	130	168	225	290	345	439	530
D	262	346	451	590	690	980	980
E	610	750	880	1170	1310	1530	1270
F	310	360	460	575	720	660	300
G	310	360	460	575	685	600	160
H	245	338	439	560	660	940	940
I	35	68	75	100	100	140	260
J	302	390	500	680	760	1100	1100
K	113	140	160	230	250	380	500
L	250	338	440	600	660	1040	1000
M	80	108	120	180	180	320	400
N	4-φ12	4-φ13	4-φ16	4-φ18	4-φ20	8-φ18	8-φ18

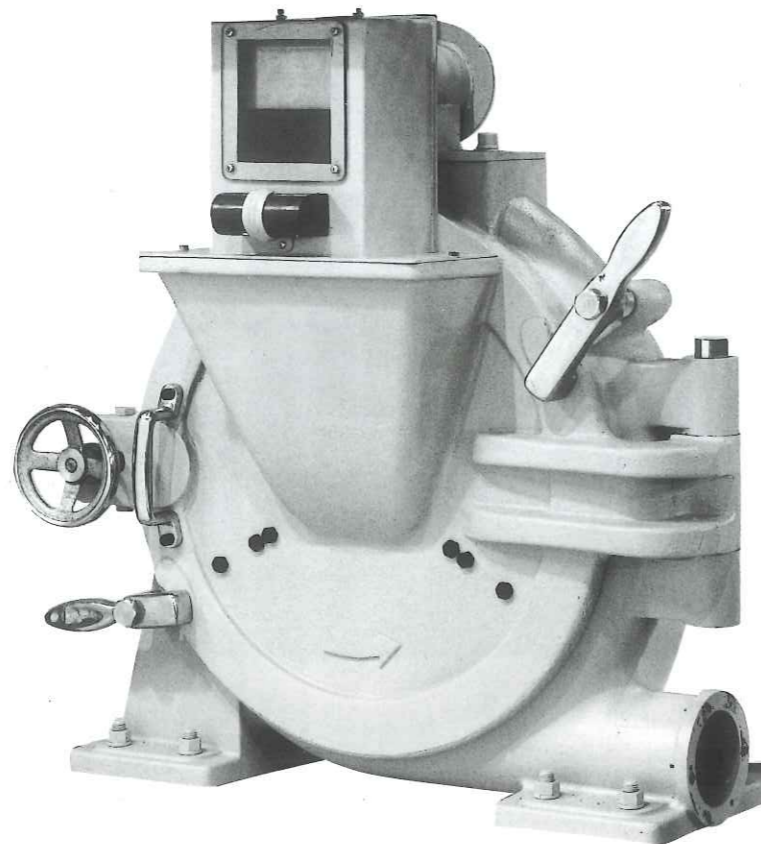
空気輸送タイプ

PCH

空気輸送を高率的にするために開発されたタイプです。各機種とも消耗品はHS型と共通となっています。

特長

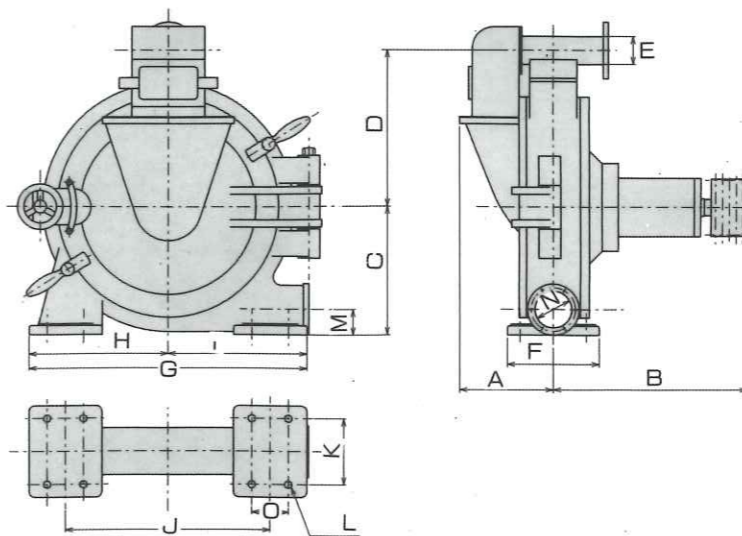
1. フロー吸引をしますから過粉碎をせず能力はHS型の50%以上UPになります。
2. 空気輸送配管を直接接続できます。
3. 入口側に配管し、前工程から連続したレイアウトが可能です。
4. 取出が横方向ですから投入口高さを低くできます。
5. エアーフローシフターを配管中に組込めばシャープに分級された均一な製品が得られます。
6. 全ステンレス製も可能です。



仕様

仕様		型式	PCH-20	PCH-30	PCH-35	PCH-40	PCH-50	PCH-60(複式)
所要電力	KW		2.2	3.7	5.5~11	11~15	18.5~22	37~45
最高回転数	RPM		4500	4000	3500	3200	2700	2700
ブリー			3吋-B2	4吋-B3	JIS150B×4	JIS150B×5	JIS180C×5	200-3V-6
スクリーン(W×L)	mm		65×850	73×1150	100×1450	98×1750	(73×2150)×2	(63×2150)×4
重量	Naked	kg	51	98	200	400	750	1200
	Package	kg	63	117	230	460	850	1300

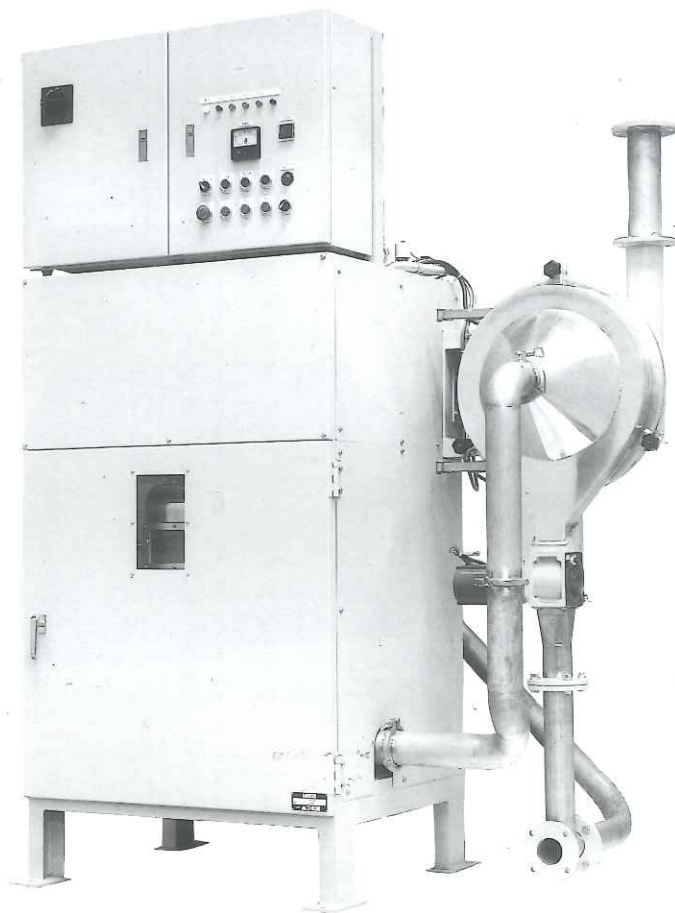
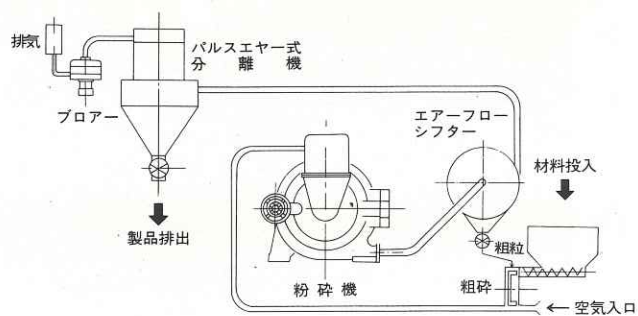
寸法表



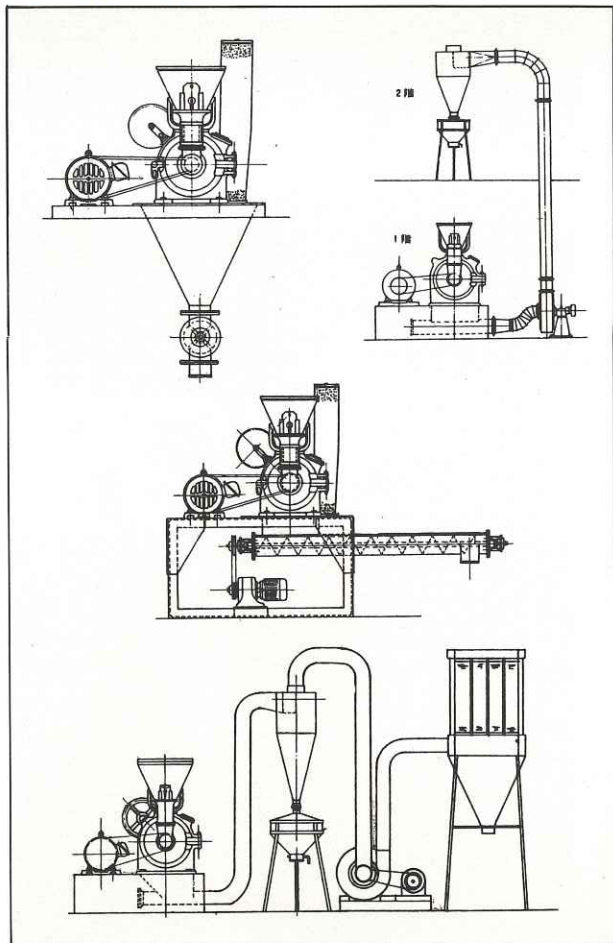
	PCH-20	PCH-30	PCH-35	PCH-40	PCH-50	PCH-60
A	132	131	232	257	303	330
B	269	332	383	530	670	700
C	195	250	311	350	439	530
D	218	270	393	430	1030	
E	50A	50A	65A	65A	80A	
F	140	160	230	250	380	500
G	370	435	580	765	1100	1100
H	200	230	290	380	540	540
I	170	205	290	385	560	560
J	310	330	460	660	700	700
K	113	130	150	180	290	400
L	4-φ13	4-φ13	4-φ18	8-φ18	8-φ18	8-φ18
M	57.5	66	75	70	145	145
N	68	75	90	100	□132	□250
O				100	300	300

粉碎プラント例

粗砕、粉碎連続ライン



使用例



参考能力

		(kg/H)							
	スクリーン	HS-10	HS-20	HS-30	HS-35	HS-40	HS-50	HS-60	
米	粉	0.3	30	45	80	150	250	450	800
グラニュー糖		0.3	80	120	250	420	600	1400	2500
白	糖	0.1	15	30	50	100	200	400	700
きな	粉	0.3	20	35	70	140	260	500	900
コ	ー	0.3	7	15	30	60	130	270	500
よ	も	0.5	3	6	12	23	35	60	100
粿	穀	1.5	20	30	70	130	180	350	600
海	藻	0.4	10	23	40	80	120	200	350
乾	麵	0.5	15	30	55	110	200	400	700
い	り	2.0	15	30	60	120	240	450	800
魚	粉	3.0	50	90	170	350	600	1200	2200
木	粉	0.5	4	7	12	24	50	100	180
種	子	1.0	50	100	170	350	600	1200	2200
流	安	1.0	70	150	300	600	1200	2400	4000

PCH型使用の場合3-5割程度能力アップします。

粉粒体機器とトータルエンジニアリング



株式会社 西村機械製作所

本社・研究所 〒581-0088 大阪府八尾市松山町2丁目6番9号 ☎(0729)91-2461(代) FAX(0729)93-6334

E-mail:nmw@silver.ocn.ne.jp

東京支店 〒103-0001 東京都中央区日本橋小伝馬町7番16号 ☎(03)3808-1091(代) FAX(03)3808-0928

E-mail:maeda@econmw.co.jp

大阪工場 〒581-0088 大阪府八尾市松山町2丁目7番12号 ☎(0729)91-2462(代) FAX(0729)91-3420

代理店