



あらゆる性質の粉体に対応した
高精度・安定・超微粉末対応の充填計量機。

エヌパックスケール

N-Pack Scale



NISHIMURA MACHINE WORKS CO.,LTD.

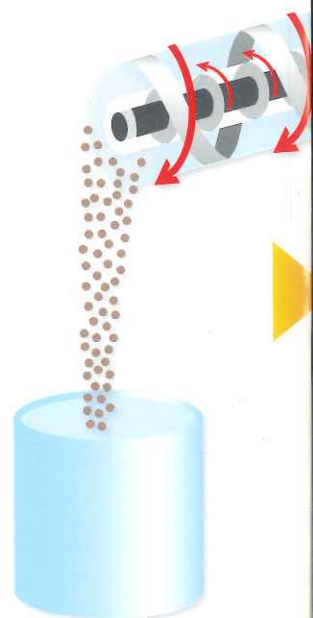
2軸一体 省スペース

2軸一体
スクリュー
タイプ

ロードセルを用いた高精度計量機能とそれらをマイクロコンピュータで制御



NWC80



1. 短時間&安定供給を実現。

大口径、小口径2本の特殊構造スクリューを同軸にセットし、供給タイムの短縮を実現。材料の流れもスムーズです。(スプリングコイルも対応可)
原料によっては羽根ピッチを変更して対応します。

2. オートゼロ機能装備です。

コンピュータ制御により、風袋の重さをキャンセル「ゼロ」からの正味重量で測定。そのため累積誤差がありません。印字プリンターのオプション対応可です。

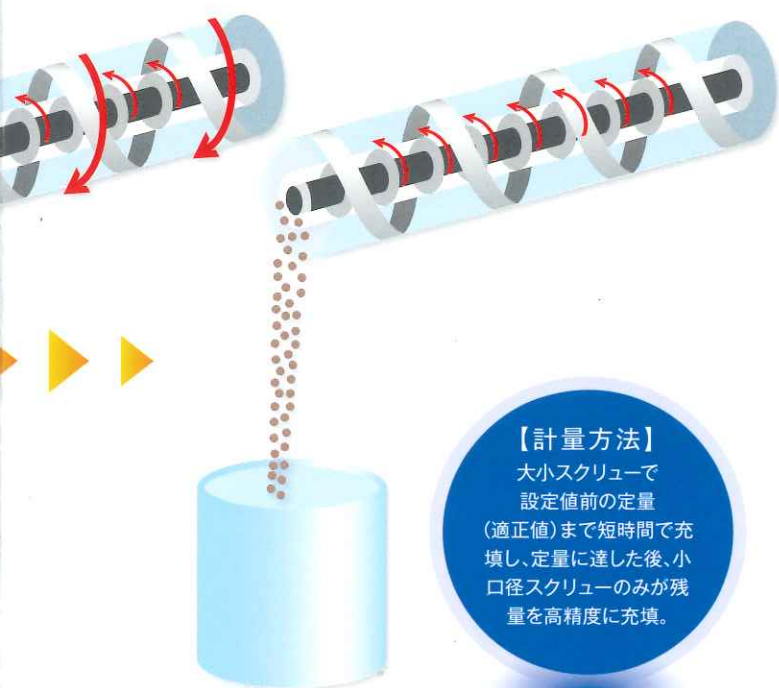
3. マイナス計量の皆無。

マイコンチェックによるフィードバック制御でマイナス皆無の安心計量です。

スクリー + マイクロコンピュータ

、短時間充填、高精度充填を

当社独自の特殊スクリーフィーダー採用による供給装置。
 押し、より高精度な微粉末の計量を実現したシステムです。



4. 粉体のブリッジ防止。
 ホッパーに内蔵される攪拌羽根がブリッジを防止し、且つ定量
 かさ比重の脈動を防ぎます。

**5. 袋サイズに合わせてストレス
 チャッキング。**
 足元スイッチにて作業効率が上がります。容器受けも対応可能
 台秤による計量も可能。

6. 工具レス&サニタリー。
 粉接部はSUS304バフ#300仕上げ。(オールステンレス対応)
 日常のメンテナンス負担を軽減するため、工具なしで簡単に分

4



5



6



型 式	NWC18M-0.12	NWC40-0.6	NWC50-1.5	NWC80-6	NWC100-60
秤 量	100g	600g	1,500g	6,000g	60kg
計量範囲	1~100g	10~500g	20~1,000g	50~2,600g	5~40kg
最小目盛	0.01g	0.1g	0.1g	0.2g	5g
計量精度*	0.05~1g	0.1~2g	0.6~3g	2~10g	5~20g
能 力*	5~25秒/回	4~15秒/回	5~15秒/回	5~15秒/回	20~30秒/回
使用温度	0~40℃	0~40℃	0~40℃	0~40℃	0~40℃
電 源	AC100V	AC100V	AC100V	AC100V	AC200V
外形寸法	500×450×500mm	700×950×1,600mm	700×1050×1,600mm	850×1050×1,600mm	850×1600×2,500mm

*精度・能力(計量時間)は関連し、プログラムにより設定するものである。

一タ制御が 進化させた。

数グラム単位をピッタリ計量出来ます。
(最小表示 0.01g)

性の妨げとなる

スのない

も可能)
解洗浄が可能です。

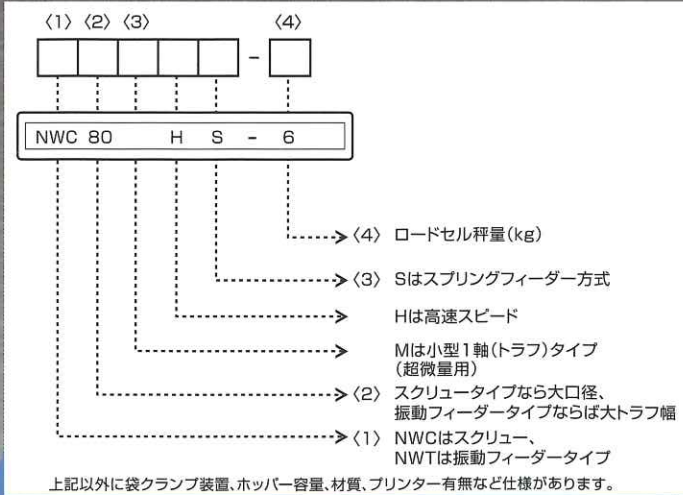
小口径1軸
スクリュー
タイプ



NWC18M



NWC18M分解時



型式早見表

適応材料

医薬品、顔料、トナー、
インク、金属粉、小麦粉、
米粉、すりごま、抹茶…
などの微粉末に最適



トラフによる

定量切り出して精度アップ

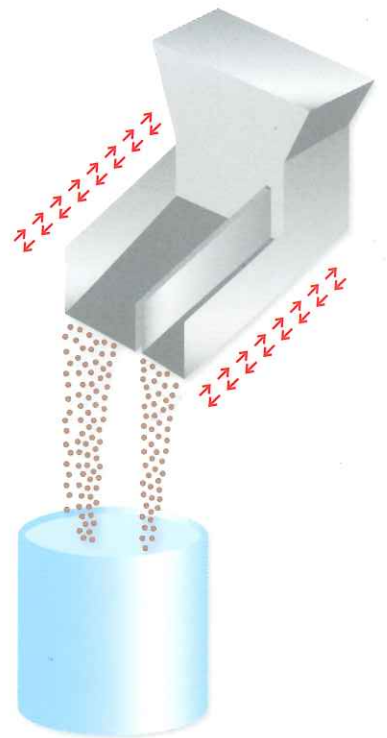
振動式
充填計量機

■ 粒体計量に最適な計量機



【計量方法】

大小振動フィーダーで
設定値前の定量(適正值)
まで短時間で充填し、
定量に達した後、小振動
フィーダーのみが残量を
高精度に充填。



NWT102

型 式	NWT101M-0.1	NWT101-1.5	NWT102-1.5
秤 量	100g	1,500g	1,500g
計量範囲	1~100g	500~1500g	100~1500g
最小目盛	0.01g	0.5g	0.5g
計量精度*	0.05~1g	0.5~3g	0.5~3g
能 力*	5~15秒/回	5~15秒/回	5~15秒/回
使用温度	0~40°C	0~40°C	0~40°C
電 源	AC100V	AC100V	AC100V
外形寸法	580×380×580mm	700×900×670mm	700×900×670mm

*精度・能力(計量時間)は関連し、プログラムにより設定するものである。



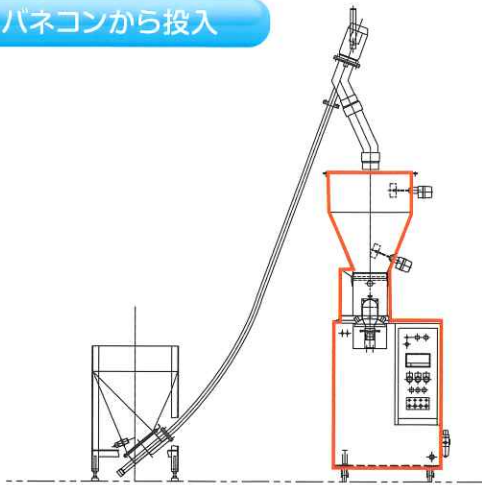
NWT101M

適応材料

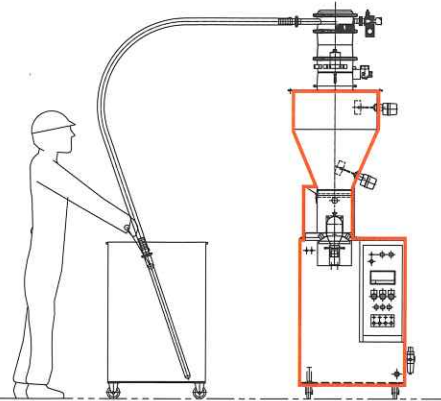
コーヒー、スパイス、豆菓子、あられ、紅茶等茶類
海産物、農産物、セラミック、シリカ、飼料、肥料、
ペレット、ボルトナット、
電子部品、顆粒剤、調剤、
打錠剤…などの粉体、
顆粒状物、固形物に最適。



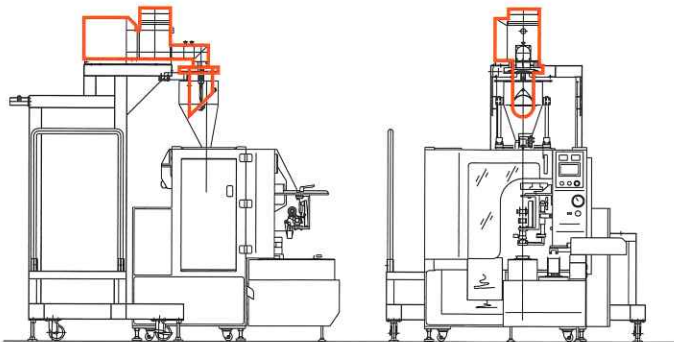
パネコンから投入



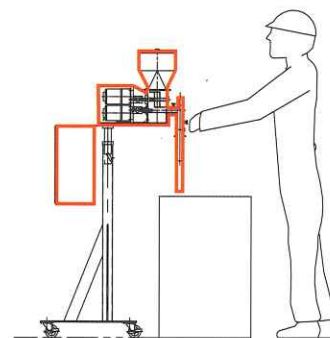
PIABから投入



自動包装機との連動



定量供給機



大阪本社、研究所にて実機テスト致します。機器選定、オプション選定いたします。
 充填時間、供給方法、スクリュウ形状、袋クランプ装置、集塵装置の有無にて最適な機種を判断いたします。



粉粒体機器とトータルエンジニアリング

株式会社 西村機械製作所

NISHIMURA MACHINE WORKS CO.,LTD.

代理店

【本社・研究所】〒581-0088 大阪府八尾市松山町2-6-9 tel.(072)991-2461 fax.(072)993-6334
 【東京支店】〒103-0001 東京都中央区日本橋小伝馬町7-16 tel.(03)3808-1091 fax.(03)3808-0928
 【大阪工場】〒581-0088 大阪府八尾市松山町2-7-12 tel.(072)991-2462 fax.(072)991-3420

<http://www.econmw.co.jp> e-mail:info@econmw.co.jp