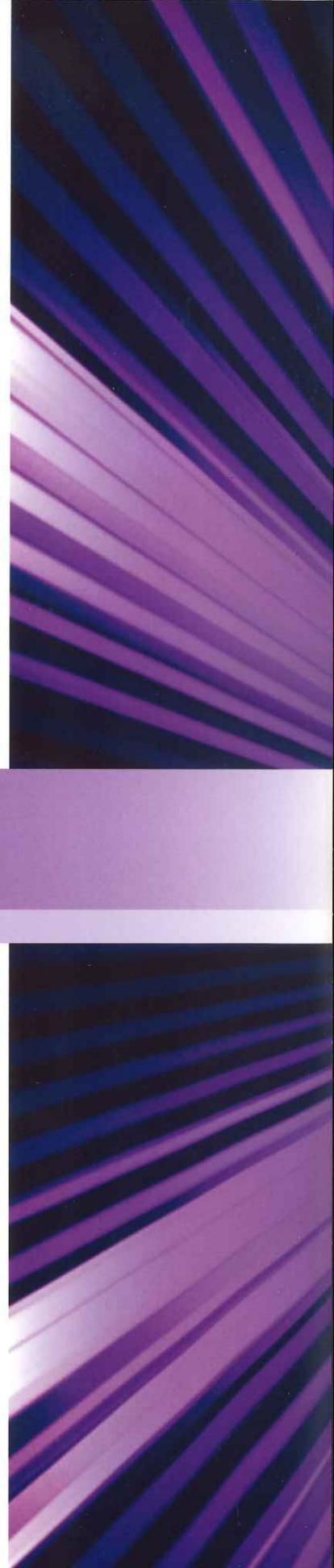




粉体空気輸送装置(吸引式)

フレキフィーダー

Flexible Feeder



フレキフィーダー

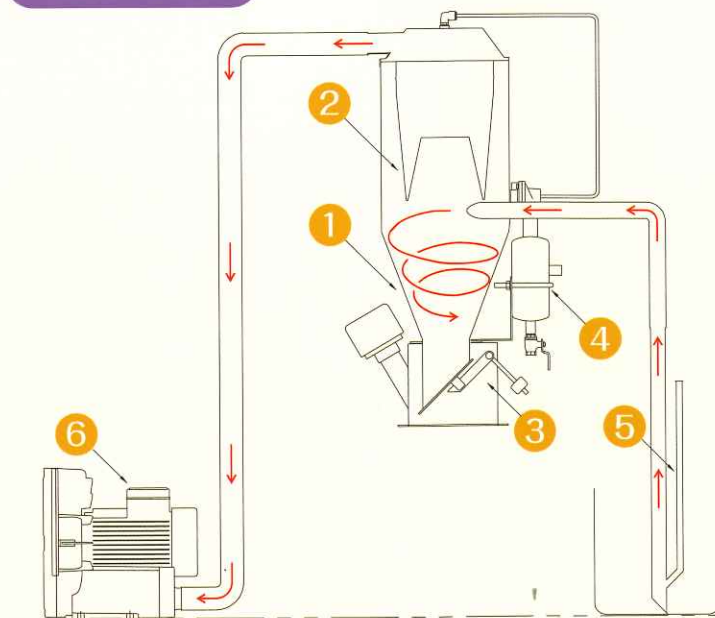
(吸引式空気輸送機)

Flexible Feeder

フレキフィーダーの特徴

1. 構造がシンプルのため内部の清掃が簡単に行えます。様々な種類の原料を搬送するのに最適です。
2. 吸引はノズルかホッパーを選定できます。
3. リテーナーによるタンク容量変更の簡素化。
4. 特殊フィルタークロスの使用により機器のコンパクト化を実現。
5. 内部にフィルターを装備しているため、発塵がありません。
6. パルスジェット方式によるフィルター洗浄機構の採用。
7. 量産化によりコストダウンを実現しております。

動作原理



- 1 吸引ノズル(5)を輸送したい原料ホッパー(原料ホッパー下部へ直接接続する)
- 2 制御盤により本装置を起動します。
- 3 ブロワー (6)の起動により吸引が開原料はフレキフィーダーのホッパー
- 4 吸引される原料及び空気はフィルターブロワーからの排気は空気のみとな
- 5 自動タイマー制御のブロワー停止に自重落下により、ホッパー内の原料が
- 6 原料排出時、エアータンク(4)の圧縮ジェット方式の洗浄を行い、フィルタ
- 7 以降、上記3～6を繰り返す、連続的

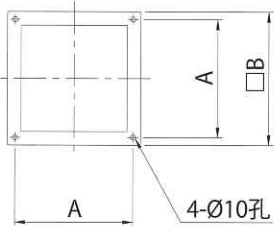
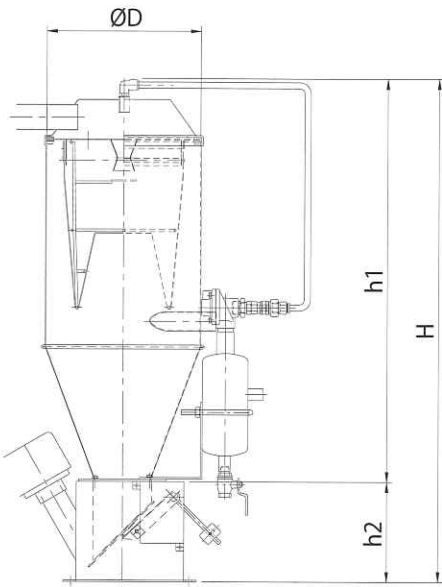
粉粒体原料を自動的に輸送供給する吸引式空気輸送機で、短距離の輸送に適した小型空気輸送機です。従来手作業等で機械上部のホッパーに、原料を投入していた作業をこの吸引式空気輸送機の設置により作業の合理化・生産性の向上に貢献致します。

機器仕様

型 式	MF-200-5	MF-300-13
輸送能力 (輸送距離:全長3m時)	100 ~ 200L / hr (原料により異なる)	260 ~ 520L / hr (原料により異なる)
ホッパー容量	5L . 10L	13L . 30L
排出方法	ウェイトバランス方式	
ブロー	VFZ401AN (0.55/0.85kw)	VFZ501AN (1.3/1.9kw)

寸法表

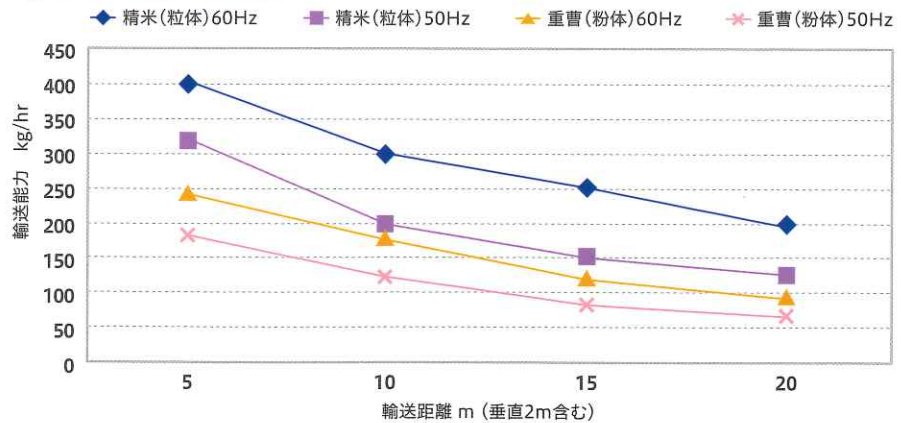
	MF200-5	MF200-10	MF30-13	MF300-30
D	200	200	300	300
H	785	960	980	1230
h1	640	815	785	1035
h2	145	145	195	195
A	170	170	230	230
B	190	190	260	260



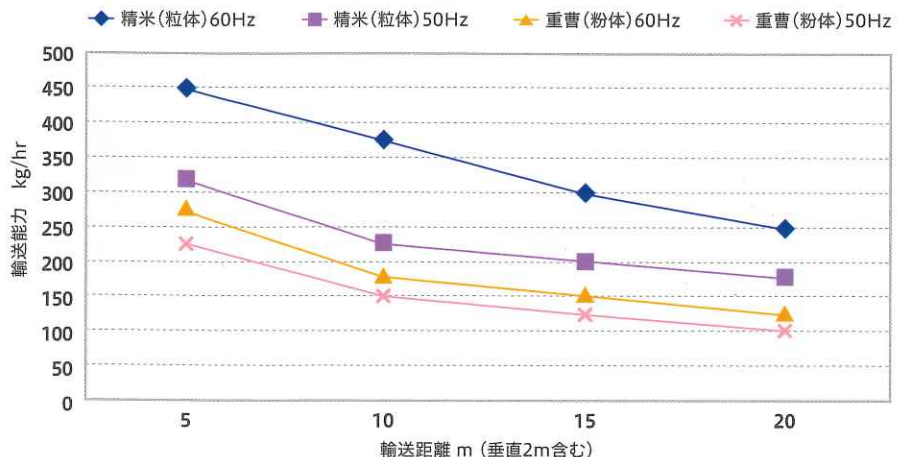
能力表

※粉粒体の特性により輸送能力は異なります。

機種:MF-200-5



機種:MF-300-13



パーにセットします。
とも可能です。)

合され、
①)内部に貯蔵されます。

(②)で分離されるため、
ます。

うダンパー (③)の
非出されます。

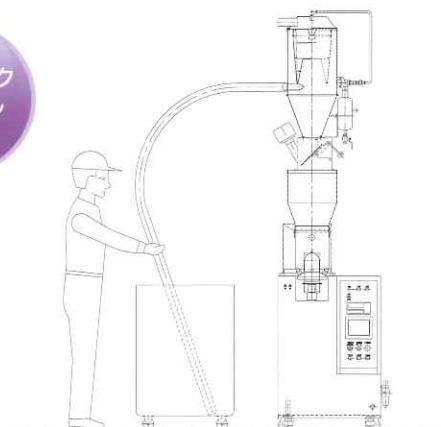
空気によるパルス
の詰まりを洗浄します。

輸送を可能としています。

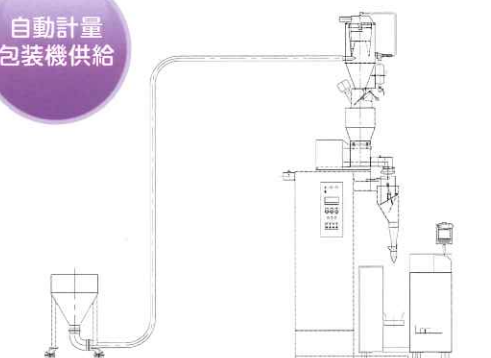
振動
フルイ機
供給



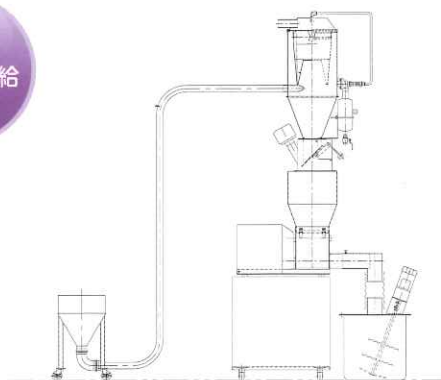
エヌパック
スケール
供給



自動計量
包装机供給



定量
供給機供給



大阪本社、研究所にて実機テスト致します。機器選定、オプション選定いたします。
輸送能力（水平距離、垂直距離）、原料名、粉体粒度、嵩比重をご連絡ください。



粉粒体機器とトータルエンジニアリング

株式会社 西村機械製作所

NISHIMURA MACHINE WORKS CO.,LTD.

代理店

【本社・研究所】〒581-0088 大阪府八尾市松山町2-6-9 tel.(072)991-2461 fax.(072)993-6334
【東京支店】〒103-0001 東京都中央区日本橋小伝馬町7-16 tel.(03)3808-1091 fax.(03)3808-0928
【大阪工場】〒581-0088 大阪府八尾市松山町2-7-12 tel.(072)991-2462 fax.(072)991-3420

<http://www.econmw.co.jp> e-mail:info@econmw.co.jp